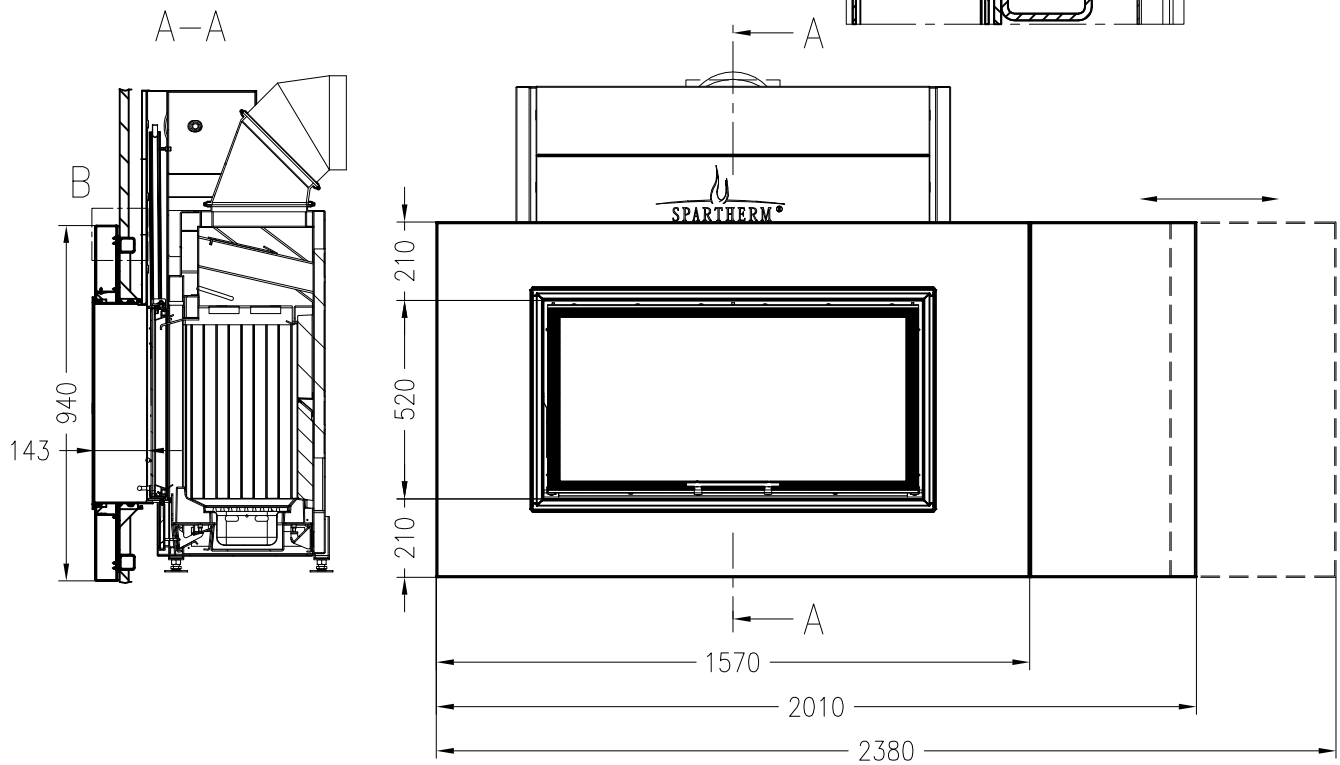
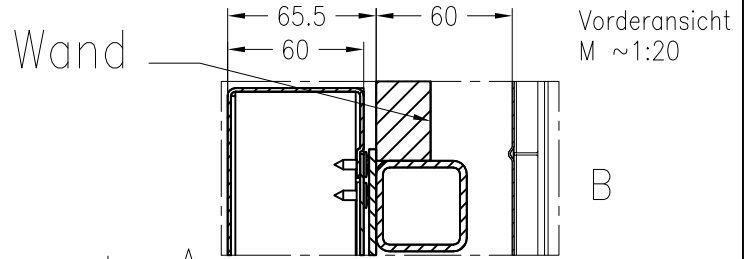
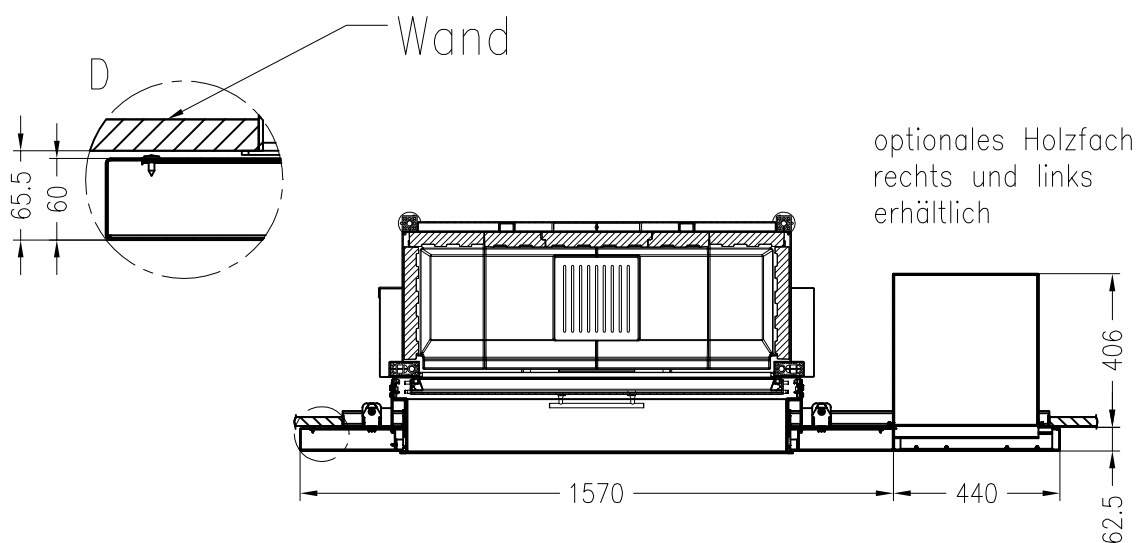


Vertikalschnitt
M ~1:20



Horizontalschnitt
M ~1:20



Stand: 07-2012

Alle Abbildungen und Zeichnungen sind urheberrechtlich geschützt.
Verwertung oder Veröffentlichung, auch einzelner Details, nur mit unserer Genehmigung.
Technische Änderungen und Irrtümer vorbehalten!